

Matrice seamless con scaler Kramer MTX3-88-SE

CARATTERISTICHE E PUNTI DI FORZA

La matrice seamless con scaler Kramer MTX3-88-SE gestisce ed elabora i segnali video anche di qualità broadcast fino a 4K@60Hz (4:4:4) 24bpp, con 8 ingressi HDMI instradabili in modo indipendente verso 8 uscite HDMI.

kramerav.com | exertisproav.it



Scopri le matrici e gli switcher di Kramer

Il pannello frontale con i tasti fisici e il pannello posteriore del Kramer MTX3-88-SE.

► Kramer MTX3-88-SE è una matrice con scaler seamless progettata per soluzioni che richiedono prestazioni video di elevata qualità, flessibilità sulla gestione dei segnali e della loro risoluzione e cablaggi semplificati.

È dotata di otto ingressi HDMI instradabili in modo indipendente verso otto uscite HDMI. La matrice dispone di un ingresso HDBaseT aggiuntivo e di due uscite HDBaseT speculari per presentazioni seamless in locale e remoto di alta qualità, su più monitor fino a 4. Per queste caratteristiche l'MTX3-88SE può essere utilizzata per gestire la visualizzazione fino a 4 sorgenti su 2 uscite 4K, ideale per large display.

PUNTI DI FORZA - Qual è il valore differenziante?

I punti di forza sono tutti orientati alla qualità AV e alla flessibilità di utilizzo; ecco i principali:

- **Multi-viewer potente.** L'MTX3-88-SE è dotato di un processore multi-view flessibile ad alta risoluzione, in grado di visualizzare simultaneamente presentazioni quaduple da quattro ingressi o quaduple da due ingressi, con mirroring su due display remoti;

- **Switching seamless.** La commutazione istantanea tra gli ingressi, con una transizione fluida e ininterrotta tra i contenuti visualizzati sui display, migliora notevolmente l'esperienza della presentazione;

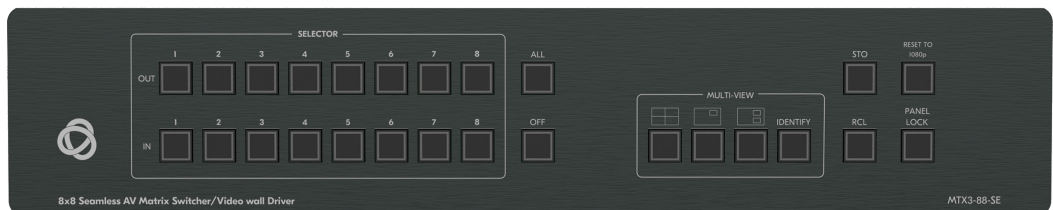
- **Scaler ad alte prestazioni.** La tecnologia hi-res ProcAmp integrata fornisce una qualità video elevata, sia in upscaling che il downscaling. La risoluzione massima che può gestire è di livello broadcast: 4K@60Hz (4:4:4) 24bpp.

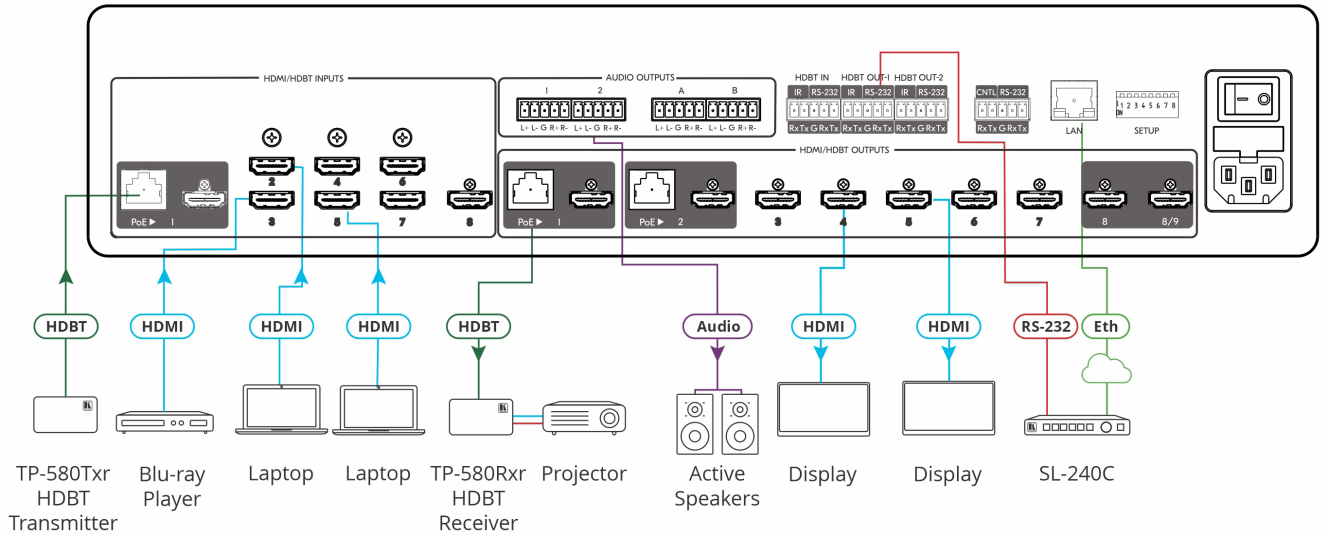
- **HDBaseT.** Questo standard semplifica i cablaggi su tratte estese e sostituisce i cavi HDMI, di controllo e di alimentazione. Sono disponibili un ingresso HDBaseT e due uscite HDBaseT speculari per visualizzare lo stesso contenuto su più monitor;

- **Trasmissione audio multicanale.** È possibile utilizzare fino a 32 canali audio digitali stereo non compressi, con il supporto del suono surround di livello studio;

- **Ethernet.** I dati bidirezionali dell'interfaccia Ethernet consentono di gestire una rete fino a 1 Gbps per la comunicazione LAN e il controllo dei dispositivi;

- **IR e RS-232 bidirezionali.** I dati seriali e IR fluiscono in entrambe le direzioni, consentendo la trasmissione dei dati e il controllo dei dispositivi;





- **De-embedding audio.** Il segnale audio digitale che passa attraverso le uscite selezionabili viene estrapolato, convertito in un segnale analogico e inviato a quattro uscite audio analogiche bilanciate stereo.

Ciò consente di riprodurre l'audio su un sistema audio professionale collegato localmente (come un DSP) e sugli altoparlanti, parallelamente alla riproduzione sugli altoparlanti collegati ai dispositivi di ricezione AV (come i televisori con altoparlanti);

- **Commutazione del segnale HDMI.**

Conforme ad HDCP2.2, supporta deep color, x.v.Color, CEC, canali audio non compressi HDMI, Dolby TrueHD, DTS-HD, 2K, 4K e 3D;

I-EDIDPro. Gestione intelligente dell'EDID con algoritmo proprietario di Kramer, con elaborazione, blocco e pass-through che assicurano il funzionamento plug & play per la sorgente e la visualizzazione HDMI;

- **Controllo semplificato.** Controllo remoto via IP, gestione web-based oppure tramite i pulsanti del pannello frontale; otto configurazioni multi-view preimpostate per una selezione semplice e flessibile delle porte utente, instradamento dei segnali, commutazione multi-view e controllo a matrice;

- **Gateway di controllo intelligente integrato.** Controllo seriale intelligente remoto su IP dei dispositivi collegati per ridurre la complessità e i costi di installazione e consentire una facile integrazione con i sistemi di controllo, come Kramer Control.

- **Sicurezza dei dati.** Gestione e funzionamento remoto della matrice: autenticazione 802.1x standard di livello IT; navigazione web-UI protetta HTTP;

- **Gestione completa.** Interventi di ma-

nutenzione facili e rapidi. Funzionamento locale con i pulsanti del pannello frontale, aggiornamento del firmware e gestione remota via IP tramite pagine web integrate, assistenza e gestione remota via IP o seriale locale tramite comandi API;

- **Installazione semplice e ordinata.** Connettività con un unico cavo sia per i segnali HDBaseT che per l'alimentazione PoE. ■

Il pannello posteriore dell'MTX3-88-SE. La varietà e il numero delle interfacce AVC, unite alle prestazioni video di livello broadcast dimostrano il livello elevato delle soluzioni a cui è destinato questo prodotto di Kramer.

LE CARATTERISTICHE	MTX3-88-SE
INGRESSI	8x HDMI, HDMI femmina 1x HDBaseT, RJ-45 femmina
USCITE	9x HDMI, HDMI femmina 12x HDBaseT, RJ-45 femmina 4x audio stereo di linea, bilanciati, Phoenix
PORTE	2x RS-232, Phoenix 5 pin 1x Lan, RJ-45 2x RS-232 + IR (per HDBaseT out), Phoenix 5 pin 1x RS-232 + IR (per HDBaseT out), connettore Phoenix per estensione link seriale e IR
VIDEO	Larghezza di banda max: 18 Gbps (6 Gbps per grafica) Risoluzione max: 4K@60Hz (4:4:4) 24bpp (bit per pixel) Compatibilità: HDMI 2.0 e HDCP 2.3
LUNGHEZZA DI TRATTA	Fino a 100 metri con cavo Kramer HDBaseT PoE disponibile: 15W per 802.3at Type 1 conforme allo standard HDBaseT 3.0
AUDIO ANALOGICO	Livello massimo: 9 dBµ Impedenza: 500Ω Larghezza di banda: 20Hz ÷ 20kHz Diafonia: -114 dB THD + N: 0,005% @1kHz livello nominale Rapporto S/N: -83 dB, 20Hz ÷ 20kHz Accoppiamento diretto
ALIMENTAZIONE E CONSUMO	85÷240 Vac, 120W massimo
MONTAGGIO A RACK	19", 2U
DIMENSIONI	437 x 236 x 88 mm
PESO	3,9 kg